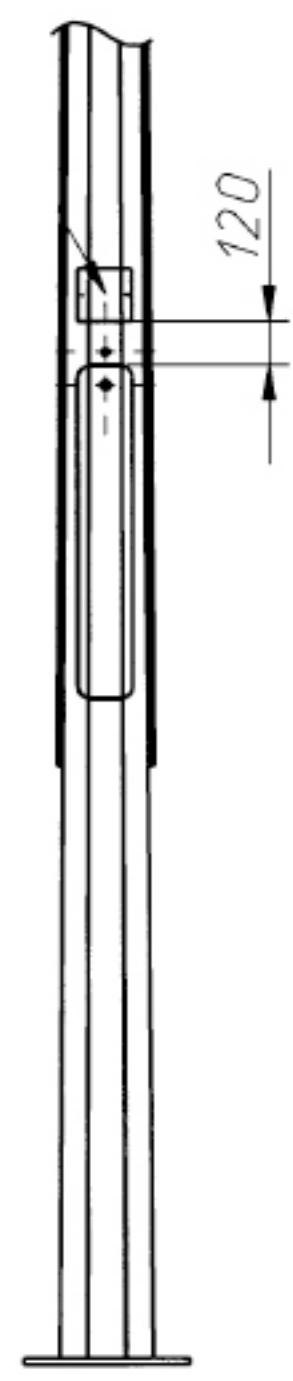
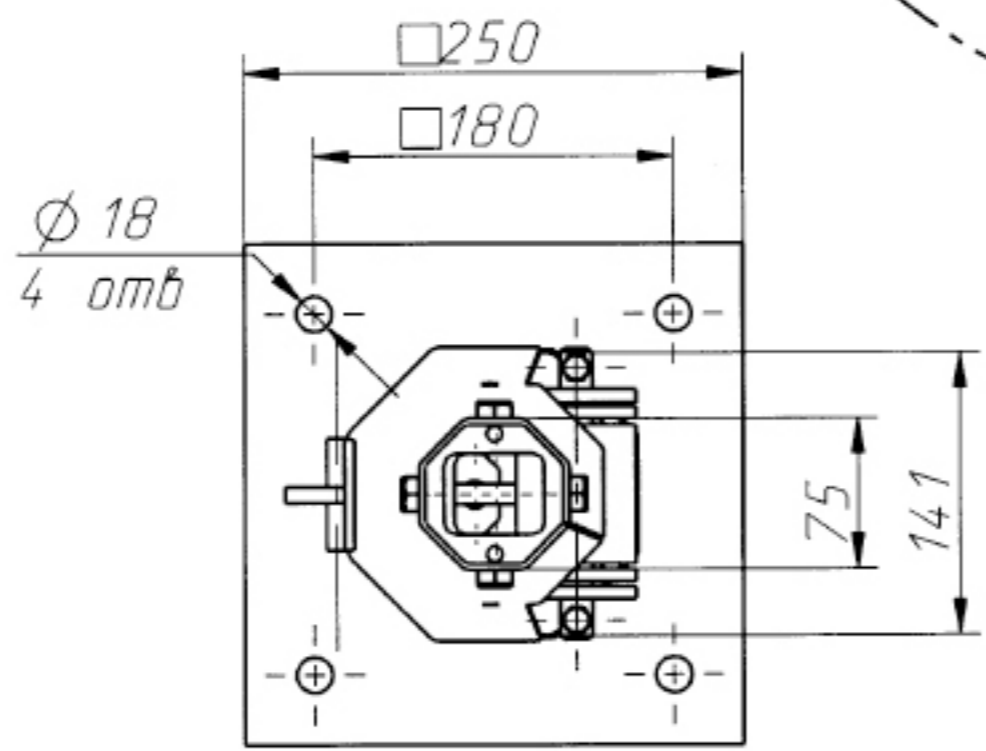
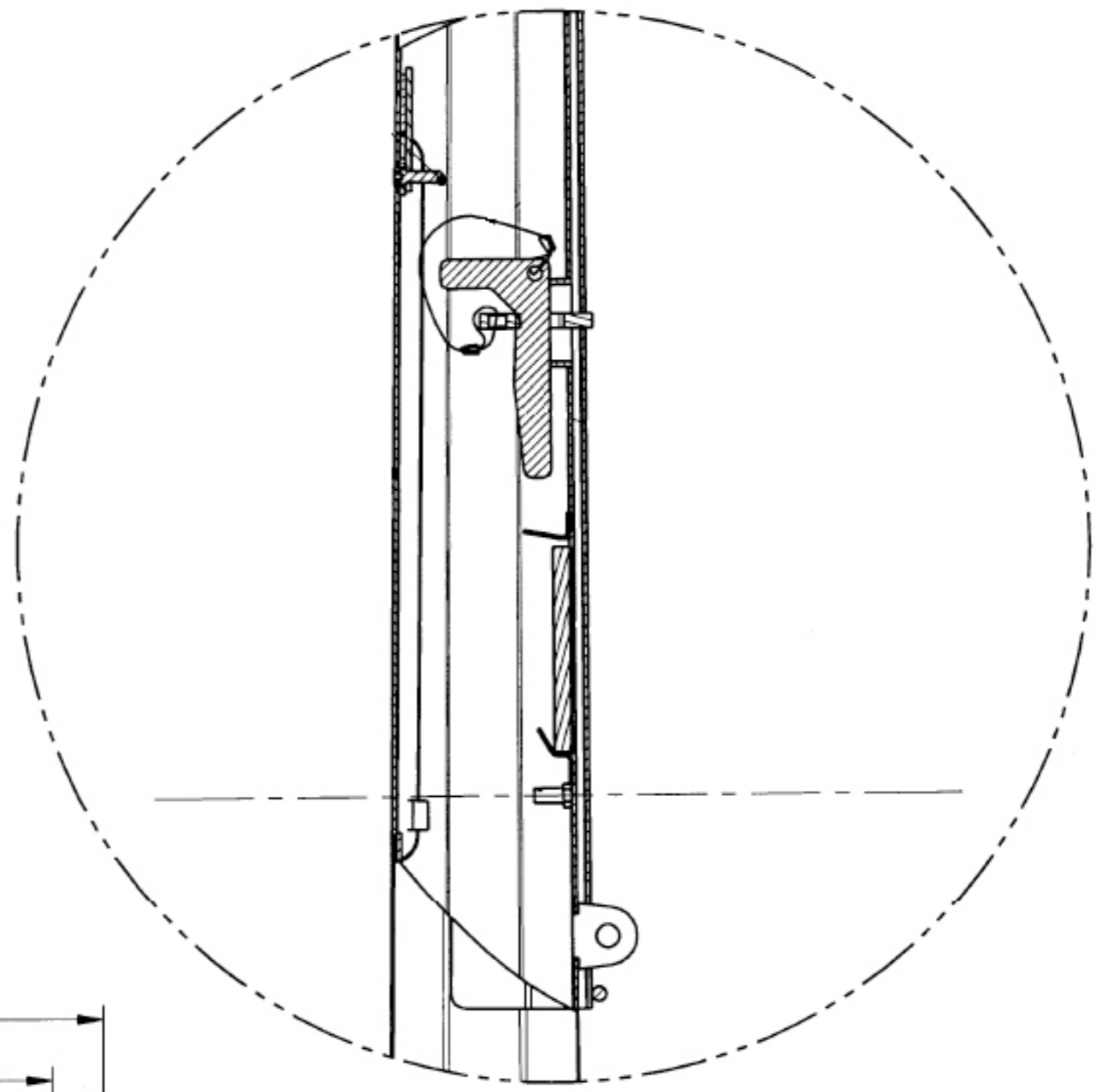
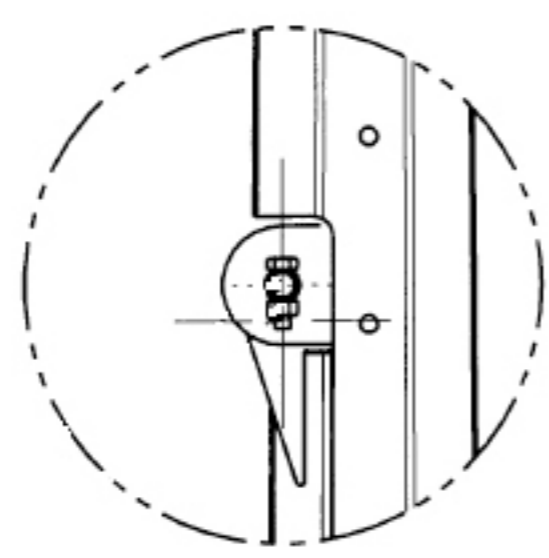
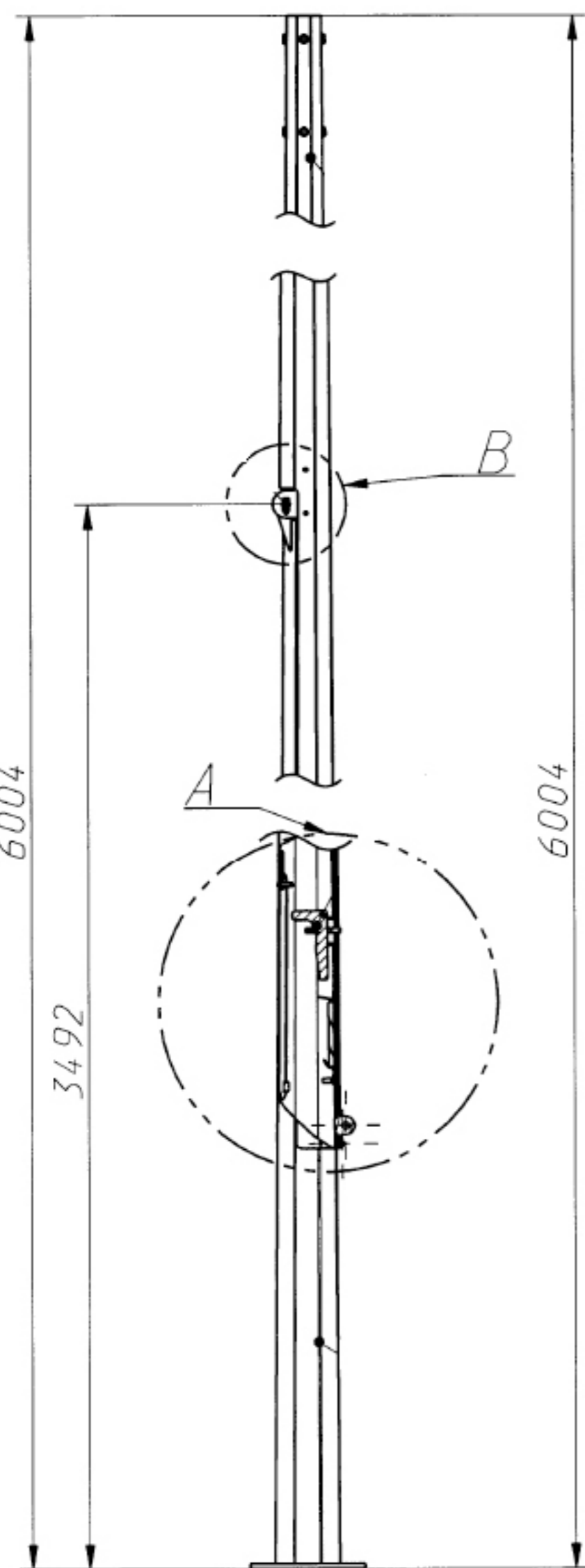


A (1:5)

B (1:5)



ТАНС.17.008.000